

## Décor フネン クリーンカラー 3mm 施工要領書

※施工前に施工要領書の内容をよくお読み下さい。

※各ページの **ご注意!** 及び9ページ、10ページの注意事項・免責事項もよくご確認ください。

安全上の注意	
<p> 副資材または推奨の両面テープと接着剤を使用して施工して下さい。 落下の恐れがあります。</p>	<p> 建築基準法・火災予防条例などの法令・法規に従って施工して下さい。 火災の恐れがあります。</p>
<p> 切断作業時には、粉塵が発生しますので、防塵マスクや保護メガネ等を使用して下さい。 健康を害する恐れがあります。</p>	<p> 高所作業での足場の確認、および安全帯の使用を徹底して下さい。 ケガの恐れがあります。</p>

■化粧板製品名

Décor フネン クリーンカラー 3mm

製 品 名	Décor フネン クリーンカラー 3mm
不 燃 認 定	NM-3577
表 面 仕 上 げ	アクリルウレタン樹脂塗装
製 造 元	デコール株式会社

■副資材

接着剤	Décor フネン壁・天井ボード接着剤(デコール株式会社)
両面テープ	ダイタックDK1(デコール株式会社)
アルミジョイナー	Décor フネン用ジョイナーの形状、サイズは、別途お問い合わせ下さい。

■施工用資材推奨品

接着剤	ボンドMPX-1, ボンドMPX-7(コニシ株式会社) セクスイボンド#75(積水フーラー株式会社) ボードロックSF(セメダイン株式会社) ファインタック(和翔商事株式会社) パネルボンドMK-720(株式会社タイルメント)
両面テープ	ボンドTMテープW1(コニシ株式会社) ダブルタックテープ#532S(積水化学工業株式会社) ボードテープ310(セメダイン株式会社) 仮留めテープZK-55WS(和翔商事株式会社) ボードタック(株式会社タイルメント)
シーリング材	シリコンコーク防カビ剤入り(コニシ株式会社)

**ご注意!**

- ・ビス、釘等で化粧板を施工することは出来ません。カケ、クラックの原因となります。
- ・お取り扱いによっては、クラックがはいることがありますので、本書をよくご確認の上、十分にご注意下さい。
- ・金具取り付けの際に、化粧板が変形したり、ビスが化粧板に触れると、クラックが発生する可能性があります。  
金具を取り付ける場合は、化粧板に下穴を開け、直接下地と金具を固定するなどして、化粧板に負荷がかからないようにして下さい。
- ・クリーンルームには、ご使用にならないようお願いいたします。
- ・冬季等、低温で接着しにくい場合は、接着剤、両面テープを温めてからご使用下さい。
- ・突き合わせの施工は出来ません。
- ・目地材は、防カビタイプのシリコン系をプライマー併用でご使用下さい。
- ・浴室や外装には、使用できません。

■施工要領

【施工前の下地の確認】

- ・下地は不陸の無いように仕上げて下さい。
- ・タイルに施工する場合は、タイルの浮き・カケ等を施工用接着剤で充填した後、カチオン系樹脂下地材で平滑に仕上げて下さい。
- ・下地がけい酸カルシウム板の場合、テープの接着が悪い場合があります。市販のプライマー塗布をおすすめします。

施工可能な下地	・石膏ボード ・けい酸カルシウム板 ・フレキシブル板
<p>ご注意！</p> 施工に適さない下地	・湿気を帯びた下地 ・モルタル壁面、RC壁面への直貼り ・ALC射体への直貼り ・塗装面、クロス面、化粧面への直貼り

1

墨出し

2

割付け

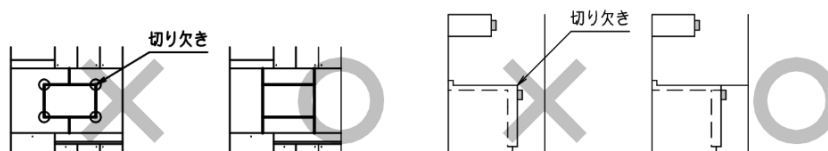
施工図に従い、施工箇所の下地に化粧板の割付けを行って下さい。  
割付けの際、下地の目地と化粧板の目地が重ならないようにして下さい。

ご注意！

【割付けに関して】

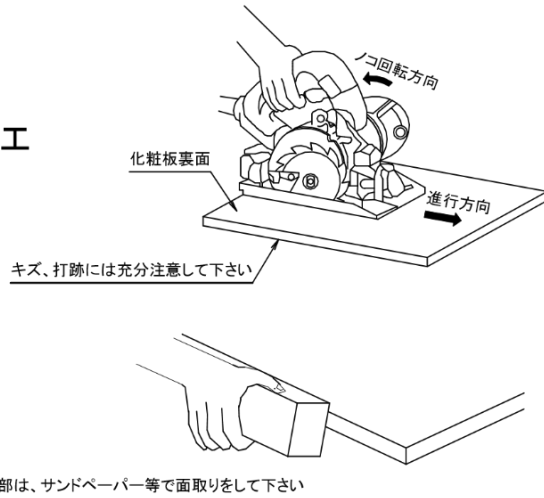
- ・突き付け施工はできません。シーリング材またはジョイナーを使用して下さい。
- ・化粧板をL型又はコの字型状態に切り欠く事を避けた割付けをして下さい。
- ・下図のような場合、切り欠きではなく、複数枚を使用する割付け又は1枚での割付けとして下さい。

室圧差による壁、天井の動きや、ドア開閉の衝撃、機器の振動により、切り欠き部分からクラックが発生することがあります。



3

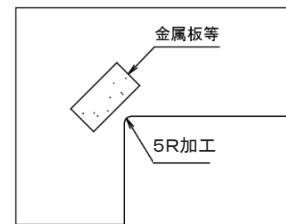
化粧板切断加工  
面取り



化粧板の加工(切断、穴あけ)

切 断	<p>電動マルノコを使用し、切断して下さい。 化粧板の裏面からマルノコを当て、刃先が化粧板表面から裏面に抜けるように切断して下さい。 (化粧面には保護フィルムが貼ってありますが「キズ・打跡」には充分注意して下さい) お手元のハンディソーに合った外形、刃厚でチドリ刃をご使用下さい。(又はなるべく刃数の多いチップソー) メラミン不燃化粧板用のチップソーでも切断することが出来ます。切れ味が悪くなった場合は、刃物を交換して下さい。</p>
切断部の木口・面取り加工	<p>サンドペーパー等を使用し、面取りをして下さい。 面取りは各作業所にて所定の大きさに仕上げ、必要な場合、タッチアップ塗料にて塗装して下さい。</p>
穴 あ け	<p>ハンドドリル又は電動ドリルを使用して下さい。</p>
開 口 部 加 工	<p>割付け上、やむを得ず切り込み部が発生する場合は、内コーナーは5R程度 取るようにして下さい。 切断、穴あけ後は、サンドペーパーで木口を整えて下さい。 開口部では化粧板の変形によるクラックが発生しやすくなります。変形を抑えるため、図③の様に金属板や接着剤等を化粧板裏面にスペーサーとして配置することを推奨します。 例)厚さ0.8×30×50mm程度のサビ止めした鋼板をエポキシ系接着剤などで化粧板の裏に貼って下さい。</p>
面 取 り 方 法	<p>切断面はサンドペーパーに当木をそえて面取りして下さい。</p>

【図③】



ご注意！

【切断時に関して】

- ❗ 切断時には粉塵が発生しますので、切断器具には粉塵吸引装置を設け、防塵マスク、保護メガネ等をご使用下さい。
- ❗ 粉塵が目に入った場合はこすらず流水で洗浄してください。また、吸引した場合は、うがい等を行って下さい。

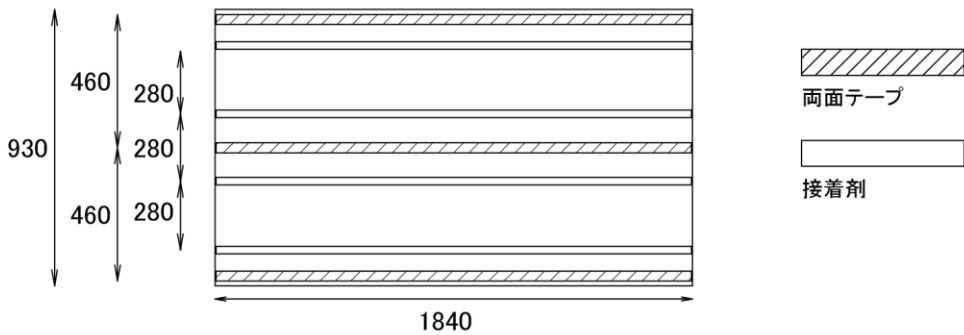
4

### 化粧板の貼り方

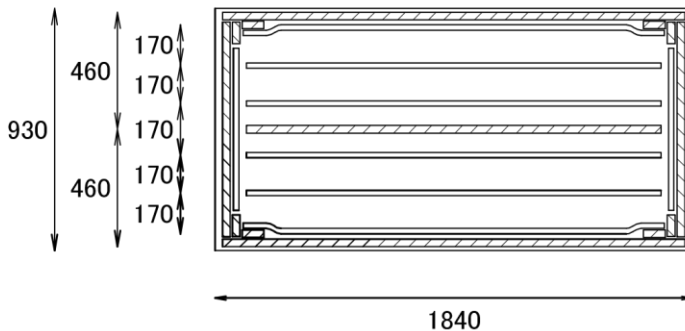
- ・テープ、接着剤併用工法にて、化粧板を貼ります。
- ・テープ、接着剤は、1ページに記載の副資材または推奨品を用いて下さい。
- ①裏面に保護フィルムが貼っている場合は、保護フィルムを剥がします。
- ②所定の位置に両面テープを貼り合わせ、強く押さえて基材に密着させます。
- ③所定の位置(両面テープのそば)に、接着剤を直径8mmのビード状(線状)で塗布します。
- ④両面テープの離型紙をはがして、下地に貼り合わせます。

#### フネンクリーンカラー施工例

壁面施工例(単位:mm)



反りが大きい場合の施工例(単位:mm)

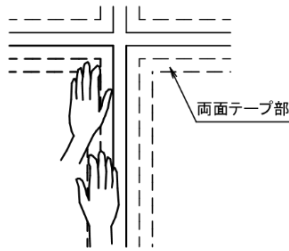


#### ●化粧板1枚あたりの材料使用量(化粧板930mm×1840mm)

使用材料	使用箇所	壁面		反りが大きい場合	
		ピッチ	使用量	ピッチ	使用量
接着剤		300mm以内	0.8本 (1㎡あたり0.5本)	200mm以内	1.4本 (1㎡あたり0.9本)
両面テープ		450mm以内	5.4m (1㎡あたり3.3m)	450mm以内	6.6m (1㎡あたり4.0m)

5

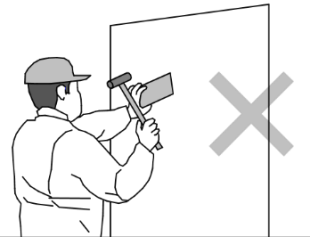
化粧板の貼付け



化粧板の位置を決めた後に、両面テープの位置を手で押さえこむようにして、化粧板を十分に圧着させて下さい。30～40分経過後、再度表面より十分に圧着して下さい。

ご注意！

- ・貼付け前に、下地に凹凸がないことを確認して下さい。
- ・ゴムハンマーなどによる圧着は避けて下さい。
- ・手で勢いよく、化粧板を下地に押しつけないで下さい。



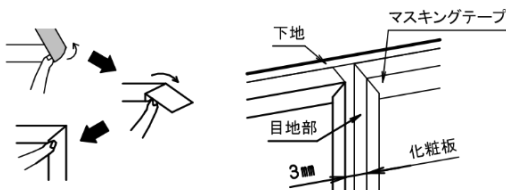
6

目地の処理

【目地材による目地の処理】

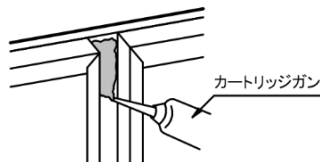
目地の間隔は、3mmとして目地材(コーキング材等)で仕上げて下さい。水道の取り付け孔は、下地への水まわりを防止するため、目地材(コーキング材等)で確実に防水して下さい。

マスキングテープの折り方



①マスキングテープ貼り

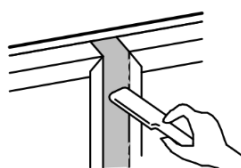
化粧板の表面には保護フィルムが貼ってあります。マスキングテープを貼り付ける部分のみ保護フィルムを剥がしておきます。下地をきれいにし、清掃、乾燥させたあと、下地面に付着しているゴミ、油分、汚れなどをシンナーなどを浸したきれいな布で清掃、十分乾かして下さい。目地の仕上がりをきれいにするため、化粧板の縁にマスキングテープを貼り付けます。テープの粘着剤が被着面を汚したり、残ったりしないものを使用して下さい。



※1本で約15mの長さの目地処理ができます。

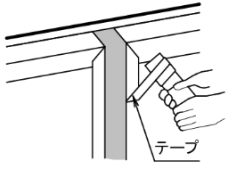
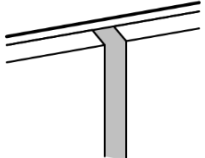
②目地材の充填

カートリッジガンで目地材を充填します。ノズルを目地に押しつけるようにして、目地材をすみずみまで十分に充填します。※目地材は目地が黒ずまない防カビタイプのシリコン系をプライマー併用でご使用下さい。事前にご使用される目地材と適合するかをご確認下さい。



③ヘラ仕上

ヘラ仕上げを行います。※内部まで目地材がゆきわたるように十分に押さえて平らに仕上げして下さい。

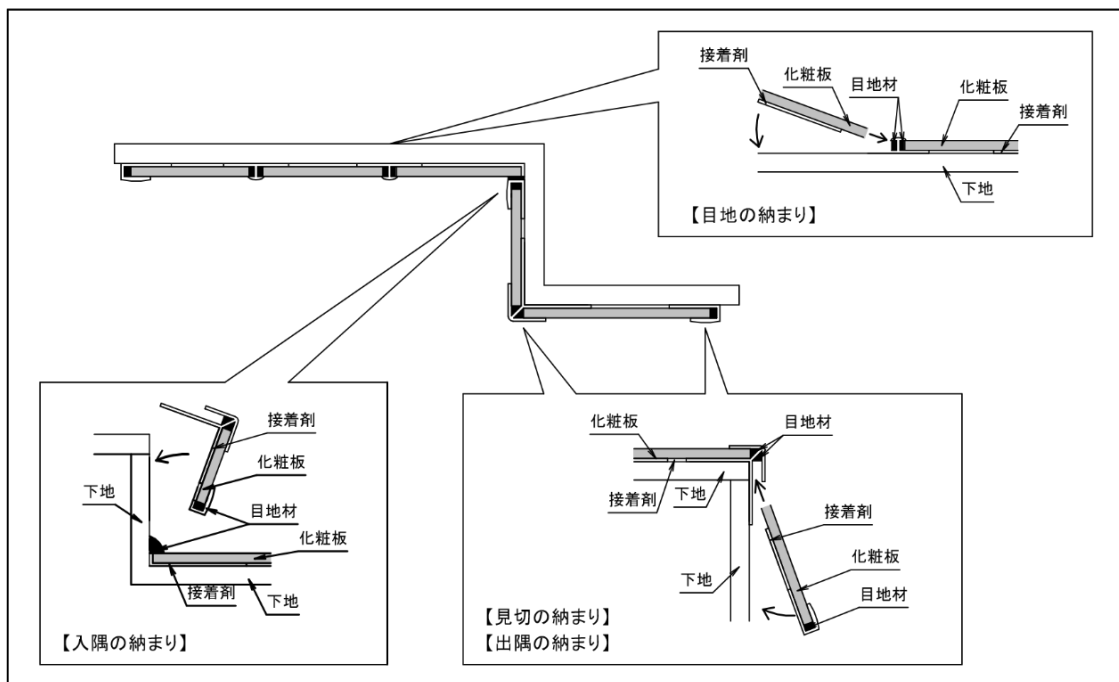
<p>※マスキングテープを除去する主なやり方として、木材の切れ端に巻きつけながら取り除く方法が用いられています。</p> 	<p>④マスキングテープの除去 へら仕上げが終わり次第、マスキングテープを取り除きます。目地材が付着していたらきれいな布で拭き取って下さい。</p>
	<p>⑤目地養生 目地養生(20°C1日)させて下さい。 仕上げ後、目地材が硬化するまで、触れないで下さい。</p>

**ご注意！**

- ・下地に水がまわらないように目地材は確実に充填して下さい。

**【ジョイナーによる目地処理】**

ジョイナーの差込部分には、あらかじめ目地材(コーキング材等)を注入して下地への水まわりを防止して下さい。ジョイナーは弊社専用ジョイナーをご使用下さい。



**施工手順**

- ①化粧板の表面には保護フィルムが貼ってあります。ジョイナーに差し込む部分のみ保護フィルムを剥がしておきます。
- ②ジョイナーの差し込み部には、あらかじめ施工用接着剤または、シリコン系目地材を充填します。
- ③ジョイナーにクリーンカラーを差し込み止め付けます。必要に応じてジョイナーは釘で固定して下さい。

**ご注意！**

- ・突き付け施工はできないため、化粧板をジョイナーに差し込む際も、クリアランスを取るようして下さい。
- ・下地に水がまわらないように、ジョイナーの溝には必ず目地材等を充填して下さい。

7

養生

養生

取り付け後、24時間以上静置して下さい。その後、化粧面の保護フィルムを剥がして下さい。

ご注意！

・養生シート等の貼り付けの際には、ガムテープ等強粘着のテープは使用しないで下さい。

8

清掃 片付け

清掃・片付け

化粧面の汚れは中性洗剤によりウエス等で拭き取って下さい。

残材は、作業所管理者の指示に従い処理して下さい。

9

自主検査

施工中及び施工終了後に、下記の品質管理チェックポイントを定め、自主検査を行って下さい。

項目	チェックポイント	チェック方法
化粧板外観 (カラー) (つや) (汚れ) (損傷)	色違い      色むら つや違い    つやむら 接着剤による汚れの付着 傷            クラック	目視 目視 目視 目視
化粧板の接着不良	中央部の膨らみ 端部の浮き	目視      反響音 目視      反響音
化粧板目地	目地幅      段差	目視
ジョイナー外観 (カラー) (つや) (汚れ) (損傷)	色違い      色むら つや違い    つやむら 接着剤による汚れの付着 傷            クラック	目視 目視 目視 目視
ジョイナージョイント	隙間           段差 裏面シーリングの浮き	目視 目視

10

完了 引渡し

■ クリーニング方法

化粧板の日常のクリーニングは、以下の通りに行ってください。

【日常のクリーニング方法】

柔らかい“ウエス”か“スポンジ”で水拭きをした後、水分を拭き取ってください。または、中性洗剤を水で薄めたもの(中性洗剤:水=1:100程度)で軽く拭いた後、水拭きを行い、水分を拭き取ってください。

ご注意！

- ・磨き砂、金属たわし、ナイロンたわし、研磨剤入り洗剤は、傷やつや変化の原因となりますので、使用しないでください。
- ・汚れが取りにくい場合は、無理に乾拭きせず水拭きや中性洗剤で拭き取り下さい。乾拭きで強く拭くと、艶が変わります。

■ 落ちにくい汚れに対するクリーニング方法

落ちにくい汚れについては、以下の方法を参考にしてください。

汚 れ	クリーニング方法
鉛 筆	上記、日常のお手入れより濃くした中性洗剤(1:20~50)で拭き取り、水拭き後、水分を拭き取ってください。
手 垢	同 上
水性マジック	同 上
油性ボールペン	無水アルコールで軽く拭き取り、水拭き後、水分を拭き取ってください。
油性マジック	同 上
靴 墨	同 上
クレヨン	同 上
口 紅	同 上

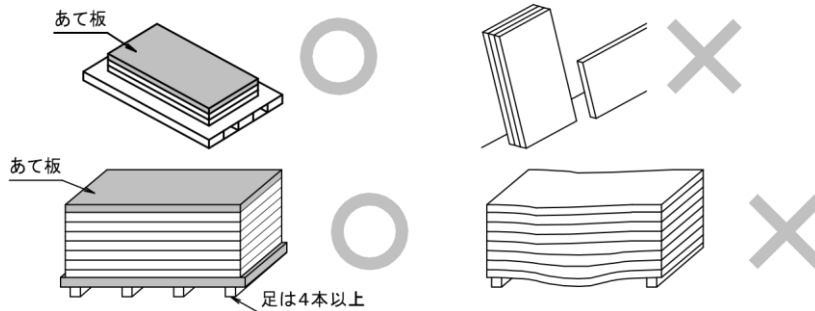
ご注意！

- ・汚れが落ちない場合に強く拭くと艶が変化する場合があります。
- ・アルコール、シンナー、除光液で表面を擦ると艶が変わります。汚れを取るために使用せざるを得ない場合は、部分的に使用し、軽く拭き取ってください。



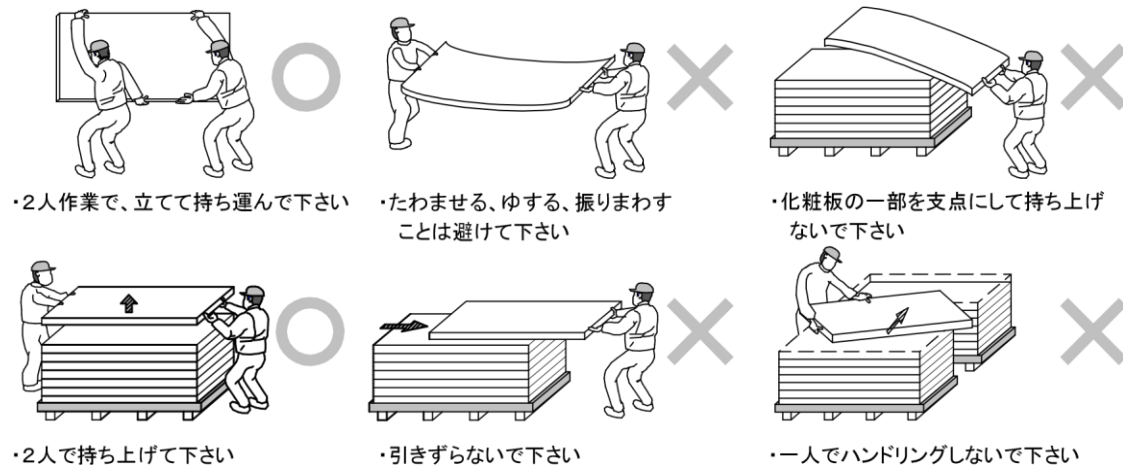
■保管に関する注意事項

- 裏面に保護フィルムが貼っている場合は、作業に入るまで剥がさないで下さい。  
化粧板が反る場合があります。
- 化粧面に貼っている保護フィルムは、施工が終了するまで剥がさないで下さい。
- 直射日光や雨の当たる場所を避け、風通しの良い屋内に保管して下さい。
- 地面への直置きは避け、平らな場所でパレットなどの上に平積みして下さい。  
壁などに立てかけると、反りやクラックの原因になりますので、絶対におやめ下さい。



■持ち運びに関する注意事項

- 鋭角な器物との衝突や角当ては損傷の原因となります。
- 持ち運ぶ際には、2人作業で化粧板がたわまないように、立てて持ち運んで下さい。
- 化粧板は引きずるとキズの原因となります。
- 化粧面の一部を支点として取り扱わないで下さい。支点の化粧面にクラックが入ることがあります。
- 化粧板はたわむとクラックの原因となりますので、ゆすりや振りまわしはしないで下さい。



■その他の注意事項

①使用場所に関する注意

- ・常時、水分に接するような使用は避けて下さい。
- ・凍結する可能性がある場所には使用できません。
- ・玄関、トイレ等の水に浸される可能性がある場所に施工する場合には、化粧板はたたきから50mm以上上げてお使い下さい。

⚠ 注意: 浴室内には使用しないで下さい。

②施工時、作業時に関する注意

- 高所作業での足場の確認及び安全帯使用を徹底して下さい。
- ・局部荷重や衝撃により割れることがありますので、重量物を載せたり上に乗ったりすることはお避け下さい。

③廃棄時に関する注意

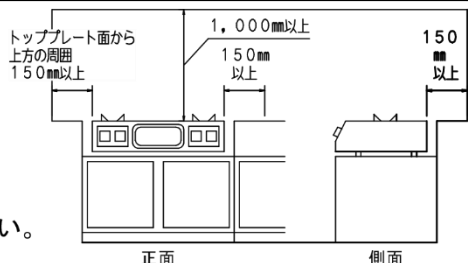
- ・廃棄物の処理及び清掃に関する法律に基づき許可を受けた業者で適正な処理を行って下さい。

**!** ■火気使用場所に施工する場合の注意事項

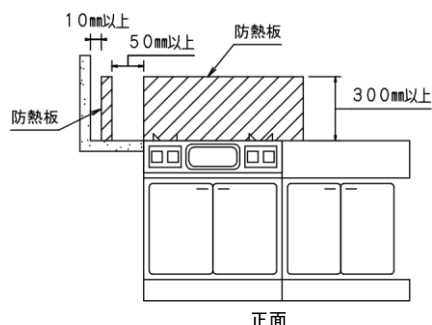
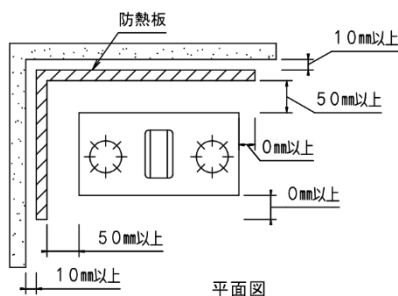
**ご注意！**  
火気設備の周囲に施工する場合は、防火上の規制に従って施工して下さい。

火災予防条例により、専用住宅、共同住宅等に設置される火気設備(コンロ等)の周囲は、構造規制されます。次のことを参考にして施工して下さい。

(1) ガスコンロ等を設置する場合、上方は1000mm以上、側面及び背面は150mm以上、化粧板から離して下さい。



(2) コンロの側面及び背面から化粧板まで150mm以上離せない場合、化粧板とコンロの間に防熱板を設置して下さい。防熱板は、コンロから50mm以上離して下さい。



コンロと化粧板との距離が近いと、調理用器具(鍋、フライパン等)の端部が壁面にふれて、コンロの火が調理容器の底を伝わって直接化粧板にあたり、化粧板が変色したり、焦げたりすることがあります。表面が変色しても不燃材料としての性能には問題はありませんが、美観上好ましくないので、コンロの側面、背面と化粧板の間隔を150mm以上とるか、防熱板を取り付けて下さい。

(防熱板を取り付けた場合も50mm以上の間隔を設けて下さい)

- ※業務用加熱調理器等の強い火力を使用される場合は、200mm以上の間隔を設け、防熱板を取り付けて下さい。
- ※以上の条件を満たしても鍋類や炎が直接化粧板に当たらないようご注意ください。
- ※コンロの周囲の壁面構造も各自治体の火災予防条例などにより規制されますのでご注意ください。
- ※4600kcal以上の業務用コンロに近接する部位には使用しないで下さい。

■免責事項

- ① 本施工要領書に記載した取扱い注意事項が行われずに発生した不具合
- ② 施工業者による施工、取扱いに起因する不具合
- ③ 建物の構造・振動・下地の変形・老朽化等、弊社の製品以外の外的要因により発生した不具合
- ④ 使用者もしくは第三者の故意または過失による不具合
- ⑤ 引き渡し後、構造・性能・仕様等の改造を行い、これに起因する不具合
- ⑥ 地震・台風等の天災、火災等の特殊要因により発生した不具合

**デコール株式会社**      建築材料営業部

---

**東京**  
〒101-0024 東京都千代田区神田和泉町 1-3-4 青木ビル 4階  
TEL: 03-6733-6172    FAX: 03-6733-6199

**大阪**  
〒532-0011 大阪市淀川区西中島 5-13-9 新大阪 MTビル 1号館 4階  
TEL: 06-6195-1919    FAX: 06-6195-1922